



# 中华人民共和国气象行业标准

QX/T 109—2021  
代替 QX/T 109—2009

---

## 城镇燃气雷电防护技术规范

Technical specification for lightning protection of city gas

2021-07-16 发布

2021-11-01 实施

---

中 国 气 象 局 发 布



## 目 次

前言 .....	III
1 范围 .....	1
2 规范性引用文件 .....	1
3 术语和定义 .....	1
4 总体要求 .....	1
5 燃气场站 .....	2
6 燃气金属管道 .....	3
7 电气系统 .....	4
8 电子系统 .....	5
9 检测与维护 .....	6
附录 A(规范性) 燃气输配系统生产区域用电场所的爆炸危险区域等级和范围划分 .....	7
附录 B(规范性) 液化石油气站用电场所爆炸危险区域等级和范围划分 .....	11
附录 C(规范性) 雷电防护等电位连接导体的最小截面积 .....	14
参考文献 .....	15



## 前 言

本文件按照 GB/T 1.1—2020《标准化工作导则 第1部分：标准化文件的结构和起草规则》的规定起草。

本文件代替 QX/T 109—2009《城镇燃气防雷技术规范》。与 QX/T 109—2009 相比，除结构调整和编辑性改动外，主要技术变化如下：

- 修改了防护原则的一般性规定(见第4章,2009年版的第4章)；
- 修改了建(构)筑物防雷分类的规定(见5.1.1,2009年版的5.1.1)；
- 增加了具有爆炸危险的建(构)筑物防雷分类的规定(见5.1.2)；
- 删除了设备、管道防静电的规定(见2009年版的5.1.2)；
- 删除了防雷安全距离的规定(见2009年版的5.1.3)；
- 修改了燃气场站设施直击雷防护的规定(见5.1.3,2009年版的5.2.1)；
- 删除了电气和电子系统所在建筑物直击雷防护的规定(见2009年版的5.1.4)；
- 修改了爆炸危险区设备接地线与接地体连接的规定(见5.1.4,2019年版的7.2)；
- 修改了雷电防护、电气和电子系统共用接地的规定(见5.1.5,2009年版的5.1.5)；
- 将“储罐区”修改为“储罐”(见5.2,2009年版的5.2)；
- 细化了储罐直击雷防护的规定(见5.2.1,2009年版的5.2.2、5.2.3)；
- 删除了钢储罐接地电阻的规定(见2009年版的5.2.5)；
- 将“调压装置区”修改为“工艺设施”(见5.3,2009年版的5.3)；
- 增加了金属设备、框架、管道等金属物接地的规定(见5.3.1)；
- 增加了金属静设备接地的规定(见5.3.2)；
- 增加了机器设备和电动机接地的规定(见5.3.3)；
- 增加了进出建筑物燃气金属管道与墙体内金属导体的距离的规定(见6.1.5)；
- 增加了地下燃气金属管道进行阴极防腐时雷电防护的规定(见6.1.6)；
- 将“引入场站的燃气金属管道”修改为“进出场站的燃气金属管道”(见6.2,2009年版的6.4)；
- 修改了沿建筑外墙竖直敷设燃气金属管道时等电位连接的规定(见6.3.6,2009年版的6.3.2)；
- 删除了埋于地下的金属跨接线的规定(见2009年版的6.5.1)；
- 增加了低压供电电源接地形式的规定(见7.1)；
- 细化了低压配电系统电涌保护器选择和使用的规定(见7.4、7.5,2009年版的7.1.2)；
- 删除了电气设备接地装置与独立避雷针接地装置分开设置的规定(见2009年版的7.3)；
- 增加了过电流保护器件的规定(见7.6)；
- 增加了备用芯线接地的规定(见8.1,2009年版的8.1.1)；
- 增加了直流电源电子系统设备安装电涌保护器的规定(见8.3)；
- 增加了光缆金属护层、金属防潮层、金属加强芯接地的规定(见8.4)；
- 增加了储罐上电子系统设备与罐体等电位连接的规定(见8.6)；
- 增加了“检测与维护”一章(见第9章)；
- 删除了附录B生产的火灾危险性分类(见2009年版的附录B)；
- 增加了附录C雷电防护等电位连接导体的最小截面积(见附录C)。

请注意本文件的某些内容可能涉及专利。本文件的发布机构不承担识别专利的责任。

本文件由全国雷电灾害防御行业标准化技术委员会提出并归口。

## **QX/T 109—2021**

本文件起草单位：重庆市防雷中心、重庆市气象安全技术中心、北京市雷闪防雷设施检测服务中心、重庆莱霆防雷技术有限责任公司、湖北省防雷中心、福建省气象灾害防御技术中心、北京市燃气集团有限责任公司高压管网分公司、武汉雷通雷电防护工程公司。

本文件主要起草人：许伟、任照环、覃彬全、王学良、许金洪、王建忠、曾武、廖路、肖再励、曾祥平、李胜国、秦建新、何静、林巧、李卫平、张国强、余田野、刘瑶、孙涌、杜睿。

本文件于 2009 年首次发布，本次为第一次修订。

# 城镇燃气雷电防护技术规范

## 1 范围

本文件规定了城镇燃气场站、燃气金属管道、电气系统、电子系统的雷电防护以及城镇燃气雷电防护装置检测与维护要求。

本文件适用于城镇燃气雷电防护装置的设计、施工、检测和维护。

本文件不适用于船舶、铁路车辆、汽车等运输工具上的燃气装置，长距离输气管道，燃气非金属管道，人工制气厂站，汽车加气站等的雷电防护。

## 2 规范性引用文件

下列文件中的内容通过文中的规范性引用而构成本文件必不可少的条款。其中，注日期的引用文件，仅该日期对应的版本适用于本文件；不注日期的引用文件，其最新版本（包括所有的修改单）适用于本文件。

GB 50028—2006(2020 年版) 城镇燃气设计规范

GB 50057—2010 建筑物防雷设计规范

GB 50650—2011 石油化工装置防雷设计规范

## 3 术语和定义

GB 50028—2006(2020 年版)、GB 50057—2010 界定的以及下列术语和定义适用于本文件。

### 3.1

**爆炸危险区域 hazardous area**

爆炸性混合物出现的或预期可能出现的数量达到足以要求对电气设备的结构、安装和使用采取预防措施的区域。

[来源：GB 50058—2014，2.0.12]

### 3.2

**储罐 storage tank**

用于储存燃气的金属容器，设有进口、出口、安全放散口及检查口等。

注：常用的燃气储罐形式有球罐、卧罐、立式圆筒罐等。

[来源：GB/T 50680—2012，6.3.11，有修改]

### 3.3

**燃气场站 gas station**

场站

具有燃气接收、过滤、调压、计量、加臭、气化、混气、储存、配送等功能的场、站的统称。

## 4 总体要求

4.1 城镇燃气雷电防护，宜在调查燃气场站及设施所在地的地理、地质、气象、环境等条件和雷电活动

规律的基础上,结合燃气场站及设施特点,进行系统设计、综合防护,做到安全可靠、技术先进、经济合理。

4.2 城镇燃气应采取防直击雷和防雷击电磁脉冲等措施,所安装的雷电防护装置不应影响燃气设施运行。

4.3 城镇燃气雷电防护装置应与燃气场站及设施同步设计、同步施工。

4.4 城镇燃气雷电防护,除应符合本文件的规定外,尚应符合国家现行有关标准的规定。

## 5 燃气场站

### 5.1 一般规定

5.1.1 燃气场站内的建(构)筑物应按 GB 50057—2010 的第 3 章和 4.5.1 确定防雷分类,并按相应类别进行雷电防护。燃气场站爆炸危险区域等级和范围划分应按附录 A、附录 B 规定执行。

5.1.2 储罐和压缩机室、调压计量室等具有爆炸危险的建(构)筑物应符合 GB 50057—2010 第二类防雷建筑物的雷电防护措施规定。

5.1.3 燃气场站的设施(利用本体作为接闪器的设施除外)应置于雷电防护区 LPZ0<sub>B</sub> 内。

5.1.4 爆炸危险区域内设备的接地线应在不同方向与接地体连接,且连接点不少于两处。

5.1.5 燃气场站内,雷电防护接地、电气和电子系统接地等应采用共用接地装置,接地电阻值应按各系统要求的最小值确定。

### 5.2 储罐

5.2.1 储罐直击雷防护应符合下列规定。

a) 储罐的罐壁厚度符合表 1 的厚度要求时,当:

1) 储罐装有带阻火器的呼吸阀、放散管时,可利用罐体本身作为接闪器;

2) 储罐装有无阻火器的呼吸阀、放散管时,应装设接闪器,且接闪器的保护范围应符合 GB 50057—2010 中 4.2.1 第 2 款的规定。

表 1 可用作接闪器的罐壁厚度

单位为毫米

材料	罐壁厚度
钢	≥4
钛合金	≥4
铜	≥5
铝	≥7

b) 储罐的罐壁厚度小于表 1 中的厚度要求时,应装设接闪器,使整个储罐在 LPZ0<sub>B</sub> 区内;装有无阻火器的呼吸阀、放散管时,接闪器的保护范围应符合 GB 50057—2010 中 4.2.1 第 2 款的规定。

5.2.2 储罐应可靠接地,宜在储罐周边设置闭合环形接地体。接地点应沿罐体周边均匀布置,其间距不宜大于 30 m,且不应少于 2 处。

5.2.3 连接或附着于储罐的金属构件应与罐体形成电气通路。阀门、法兰盘等连接处过渡电阻大于 0.03 Ω 时,连接处应用金属线跨接,金属跨接线的最小截面积应符合附录 C 的规定。对不少于 5 根螺栓连接的法兰盘,在非腐蚀环境下,可不跨接。



5.2.4 当地下储罐的阴极防腐符合下列规定时,可不另设雷电防护接地装置:

- 储罐采用牺牲阳极法进行阴极防腐时,牺牲阳极的冲击接地电阻不应大于  $10\ \Omega$ ,阳极与储罐的铜芯连线截面积不应小于  $16\ \text{mm}^2$ ;
- 储罐采用强制电流法进行阴极防腐时,接地电极应采用锌棒或镁锌复合棒,冲击接地电阻不应大于  $10\ \Omega$ ,接地电极与储罐的铜芯连线截面积不应小于  $16\ \text{mm}^2$ 。

### 5.3 工艺设施

5.3.1 场站内金属设备、框架、管道和放散管等,应就近与接地装置可靠电气连接,各连接导体的最小截面积应符合附录 C 的规定。

5.3.2 金属静设备与引下线或金属塔(杆)的距离应符合 GB 50650—2011 中 4.2.7 第 2 款的规定,当不符合时,应在高于连接点的地方增加接地连接线。

5.3.3 机器设备和电动机安装应按下列要求进行:

- 在同一个金属底板上时,将金属底板接地;
- 安装在单独混凝土底座上或者位于其他低导电材料制作的单独底板上时,将二者用接地线连接并接地,接地线材规格符合 GB 50057—2010 中表 5.4.1 水平接地体的规定。

5.3.4 设于空旷地带的调压站及采用高架遥测天线的调压站应单独设置雷电防护装置。

5.3.5 当调压站内、外燃气金属管道为绝缘连接时,调压装置应接地。

5.3.6 场站内及进出场站的燃气金属管道雷电防护措施应符合 6.1、6.2 的规定。

## 6 燃气金属管道

### 6.1 一般规定

6.1.1 燃气金属管道阀门、法兰盘等连接处过渡电阻大于  $0.03\ \Omega$  时,连接处应用金属线跨接,金属跨接线的最小截面积应符合附录 C 的规定。对不少于 5 根螺栓连接的法兰盘,在非腐蚀环境下,可不跨接。

6.1.2 地上或非充沙管沟内燃气金属管道,按照下列要求进行跨接,且金属跨接线的最小截面积应符合附录 C 的规定:

- 与其他长金属物平行敷设时,当净距小于  $100\ \text{mm}$ ,应用金属线跨接,跨接点的间距不宜大于  $30\ \text{m}$ ;
- 交叉敷设时,当净距小于  $100\ \text{mm}$ ,其交叉点应用金属线跨接。

6.1.3 地上或非充沙管沟内燃气金属管道的始端、末端、分支处以及直线段每隔  $200\ \text{m}\sim 300\ \text{m}$  处,应设置接地装置,其冲击接地电阻不应大于  $10\ \Omega$ ,架空敷设的燃气金属管道接地点应设置在固定管墩(架)处。距离建筑物  $100\ \text{m}$  内的管道,宜每隔  $25\ \text{m}$  左右接地一次,其冲击接地电阻不应大于  $10\ \Omega$ 。

6.1.4 进出建筑物的燃气金属管道的进出口处,室外的屋面管、立管、放散管、引入管和燃气设备等处均应就近与建筑物接地装置连接或进行雷电防护等电位连接。

6.1.5 进出建筑物的燃气金属管道与墙体金属导体的距离,第二类防雷建筑物应符合 GB 50057—2010 中 4.3.8 第 1、3 款的规定,第三类防雷建筑物应符合 GB 50057—2010 中 4.4.7 第 1 款的规定,否则应设置绝缘保护套管。

6.1.6 地下燃气金属管道采用牺牲阳极法或采用强制电流法进行阴极防腐时,在其从室外进入户内处宜安装绝缘段或雷电防护接头,在绝缘段或雷电防护接头两端跨接符合 GB 50057—2010 中 4.2.4 第 14 款要求的电压开关型电涌保护器或隔离放电间隙。

### 6.2 进出场站的燃气金属管道

6.2.1 进出场站的架空燃气金属管道,应在场站外侧做接地处理。

6.2.2 当燃气金属管道采用地上引入方式进入室内场站时,电绝缘装置宜设置在引入管出室外地面后穿墙入户之前的位置,将抱箍设于室内燃气金属管道上,再通过等电位连接线接至总等电位连接箱。如采用绝缘法兰盘与外置放电间隙的组合形式,则应安装在室内燃气总阀门之后,绝缘法兰盘两端的燃气金属管道用隔离放电间隙进行连接后,通过等电位连接线接至总等电位连接箱。等电位连接线最小截面积应符合附录 C 的规定。

### 6.3 燃气终端用户金属管道

6.3.1 燃气金属管道不宜敷设于屋面,当实际条件无法满足时,燃气金属管道可敷设于屋面,但应符合 6.3.2—6.3.5 的规定。

6.3.2 屋面燃气金属管道(带阻火器的放散管和排烟管除外)应设置在 LPZ0<sub>B</sub> 区内。

6.3.3 屋面放散管和排烟管应加装阻火器,并就近与屋面接闪器、引下线等雷电防护装置可靠电气连接。

6.3.4 屋面燃气金属管道与接闪网(带)至少应有两处采用金属线跨接,且跨接点的间距不宜大于 30 m。当屋面燃气金属管道与接闪网(带)的水平、垂直净距小于 100 mm 时,也应跨接。

6.3.5 当燃气金属管道由 LPZ0 区进入 LPZ1 区时,应设绝缘法兰盘或雷电防护接头,绝缘法兰盘或雷电防护接头两端的管道应分别就近接地,冲击接地电阻不应大于 10 Ω。

6.3.6 高度超过 45 m 的建筑物,沿外墙竖直敷设的燃气金属管道应在顶端和底端与建筑物雷电防护装置可靠连接。

## 7 电气系统

7.1 城镇燃气的低压供电电源应采用 TN 系统,且从总配电柜(箱)起的所有配电线路和分支线路均应采用 TN-S 系统。

7.2 电气系统的室外低压配电线路宜全线采用金属铠装电缆或护套电缆穿钢管埋地敷设,在入户处应将电缆的金属外铠或外套钢管接到等电位连接带上。

架空线路不应穿越场站。自场站外引入场站的低压配电线路,当全线采用埋地电缆有困难时,可采用架空线,并应使用一段金属铠装电缆或护套电缆穿钢管直接埋地引入,其埋地长度按  $2\sqrt{\rho}$  m 计算,且不小于 15 m。

注: $\rho$ 为埋电缆处的土壤电阻率值( $\Omega \cdot m$ )。

7.3 场站内低压配电系统应安装电涌保护器,安装于爆炸危险区域的电涌保护器应满足防爆要求。

7.4 场站内低压配电系统在电源引入的总配电箱处应装设 I 级试验的电涌保护器。其每一保护模式的冲击电流值当电源线路无屏蔽层时宜按公式(1)计算;当有屏蔽层时宜按公式(2)计算;当难于确定时应取冲击电流不小于 12.5 kA。

$$I_{imp} = \frac{0.5I}{nm} \dots\dots\dots(1)$$

式中:

$I_{imp}$ ——电涌保护器的冲击电流值,单位为千安培(kA);

$I$  ——雷电流幅值,二类防雷建筑物取 150 kA,三类防雷建筑物取 100 kA;

$n$  ——地下和架空引入的外来金属管道和线路的总数;

$m$  ——每一线路内导体芯线的总根数。

$$I_{\text{imp}} = \frac{0.5IR_s}{n(mR_s + R_c)} \dots\dots\dots(2)$$

式中：

- $I_{\text{imp}}$ ——电涌保护器的冲击电流值,单位为千安培(kA)；
- $I$ ——雷电流幅值,二类防雷建筑物取 150 kA,三类防雷建筑物取 100 kA；
- $R_s$ ——屏蔽层每千米的电阻值,单位为欧姆每千米( $\Omega/\text{km}$ )；
- $n$ ——地下和架空引入的外来金属管道和线路的总数；
- $m$ ——每一线路内导体芯线的总根数；
- $R_c$ ——芯线每千米的电阻值,单位为欧姆每千米( $\Omega/\text{km}$ )。

在靠近需要保护的设各处,应装设符合Ⅱ级或Ⅲ级试验的电涌保护器,其电压保护水平( $U_p$ )值应小于被保护设备的绝缘耐冲击电压。

燃气场站内高杆灯配电处电涌保护器的标称放电电流  $I_n$  宜不小于 20 kA。

7.5 电涌保护器应与同一线路上游的电涌保护器在能量上配合,使用两组或两组以上的电涌保护器对被保护设备进行保护时,电涌保护器之间的连线长度要求应由制造商提供相关资料。若无此资料,开关型和限压型电涌保护器之间,其线路长度不应小于 10 m;在限压型和限压型电涌保护器之间,其线路长度不应小于 5 m。如不能达到 10 m 或 5 m 的要求,应在两级电涌保护器之间加装退耦装置。当电涌保护器具有能量自动配合功能时,电涌保护器之间的线路长度不受限制。

7.6 电涌保护器两端连接导线,应短直,其总长度不宜大于 0.5 m,连接导线最小截面积应符合附录 C 的规定;当电涌保护器不能断开预期短路电流、工频续流时,安装线路上应设置过电流保护器件,该过电流保护器件应具备如下能力:

- 分断电涌保护器安装线路的预期短路电流、工频续流；
- 耐受雷击冲击电流不断开。

7.7 场站内电气设备金属外壳等外露可导电部分应接地,除照明灯具以外的电气设备,应采用专门的保护线,该线与相线敷设在同一保护管内时,应具有与相线相等的绝缘。

7.8 场站内的照明灯具可利用可靠电气连接的金属管线接地,但不能利用输送易燃物质的金属管道。

## 8 电子系统

8.1 室外电子系统线缆为金属线时,宜全线采用屏蔽电缆或护套电缆穿钢管埋地敷设,金属屏蔽层或钢管首尾电气贯通,两端就近接地;当电子线路有闲置的备用芯线时,应将其两端接地。

当电子系统线缆采用埋地敷设有困难时,应采用在架空金属桥架内敷设。

8.2 场站内电子系统的线缆,宜在控制柜和设备前端安装电涌保护器,电涌保护器的选择应符合 GB 50057—2010 中 4.2.4 第 11、12 款,4.3.8 第 7、8 款,4.4.7 第 3、4 款的规定。

8.3 使用直流电源的电子系统设备,视其线路长度和工作电压要求,应安装适配的直流电源线路电涌保护器。

8.4 当采用光缆时,宜在光端机前 10 cm 处断开金属护层、金属防潮层、金属加强芯并与等电位连接带可靠连接。

8.5 金属导体物(如通信线、数据线、信号线、控制电缆等的金属屏蔽层和金属管道等)在进出建筑物和电子系统机房时,应在各雷电防护区界面处做等电位连接。

8.6 储罐上安装的电子系统设备,其金属外壳应与罐体可靠电气连接。

8.7 场站内监控仪表、探头等电子系统设备应置于雷电防护区 LPZ0<sub>B</sub> 内。

## 9 检测与维护

9.1 新建、改建、扩建的城镇燃气雷电防护装置应检测合格。投入使用的城镇燃气雷电防护装置应定期检测,每半年一次。

9.2 城镇燃气雷电防护装置检测按下列要求进行。

——项目包括:

- 建筑物的防雷分类,
- 接闪器,
- 引下线,
- 接地装置,
- 雷电防护区的划分,
- 雷击电磁脉冲屏蔽,
- 综合布线,
- 等电位连接,
- 电涌保护器。

——新建时应检测全部项目。

——改建、扩建时应检测增加、改造的项目。

——定期检测应在查阅上次检测的记录、并现场勘查雷电防护装置有无变化的基础上进行。无变化时可不进行建筑物的防雷分类、接闪器保护范围、雷电防护区的划分、雷击电磁脉冲屏蔽、综合布线的检测。

9.3 城镇燃气雷电防护装置应做好日常巡检维护,包括但不限于下列内容:

——外观检查:检查外部雷电防护装置,有无出现机械损伤、变形、开裂、错位、脱落、异物附着、严重锈蚀等现象;

——电气导通性:雷电防护装置的电气连接,有无出现连接松动、脱焊、断线等现象;

——接地装置:接地装置周边有无出现地面塌陷、变形或接地体暴露及损伤等现象;

——电涌保护器:表面应清洁除尘,检查有无过热现象、是否出现劣化指示;

——雷击记录:检查接闪装置有无接闪烧灼痕迹、雷击记录设备有无雷击记录,若有应及时记录存档;

——标志标识:检查雷电防护装置的标识、雷电防护安全标志是否明显、完好。

9.4 城镇燃气雷电防护装置隐患应及时整改合格。

附录 A<sup>1)</sup>

(规范性)

## 燃气输配系统生产区域用电场所的爆炸危险区域等级和范围划分

## A.1 概述

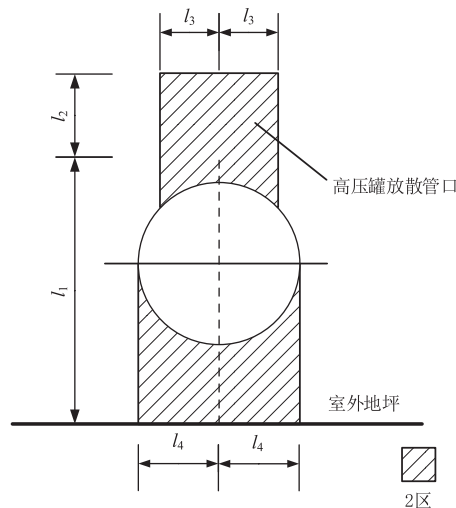
本附录适用于运行介质相对密度小于或等于 0.75 的燃气。相对密度大于 0.75 的燃气爆炸危险区域等级和范围的划分应符合附录 B 的有关规定。

## A.2 燃气输配系统生产区域用电场所的爆炸危险区域等级和范围划分

A.2.1 燃气输配系统生产区域所有场所的释放源属第二级释放源。存在第二级释放源的场所可划为 2 区,少数通风不良的场所可划为 1 区。其区域的划分宜符合以下典型示例的规定。

a) 露天设置的固定容积储罐的爆炸危险区域等级和范围划分见图 A.1,其中:

- 1) 以储罐安全放散阀、放散管管口为中心,当管口高度  $l_1$  距地坪大于 4.5 m 时,半径  $l_3$  为 3 m,顶部距管口  $l_2$  为 5 m(或当管口高度  $l_1$  距地坪小于或等于 4.5 m 时,半径  $l_3$  为 5 m,顶部距管口  $l_2$  为 7.5 m)以及管口到地坪以上的范围为 2 区;
- 2) 储罐底部至地坪以上的范围(半径  $l_4$  不小于 4.5 m)为 2 区。



标引序号说明:

- $l_1$ ——管口高度;
- $l_2$ ——顶部距管口高度;
- $l_3$ ——高压罐放散管口半径;
- $l_4$ ——储罐底部半径。

图 A.1 露天设置的固定容积储罐的爆炸危险区域等级和范围划分

b) 露天设置的低压储罐的爆炸危险区域等级和范围划分见图 A.2,其中:

- 1) 干式储罐内部活塞或橡胶密封膜以上的空间为 1 区;
- 2) 储罐外部罐壁外 4.5 m 内,罐顶(以放散管管口计)以上 7.5 m 内的范围为 2 区。

1) 来源:GB 50028—2006(2020 年版),附录 D,资料性修改。

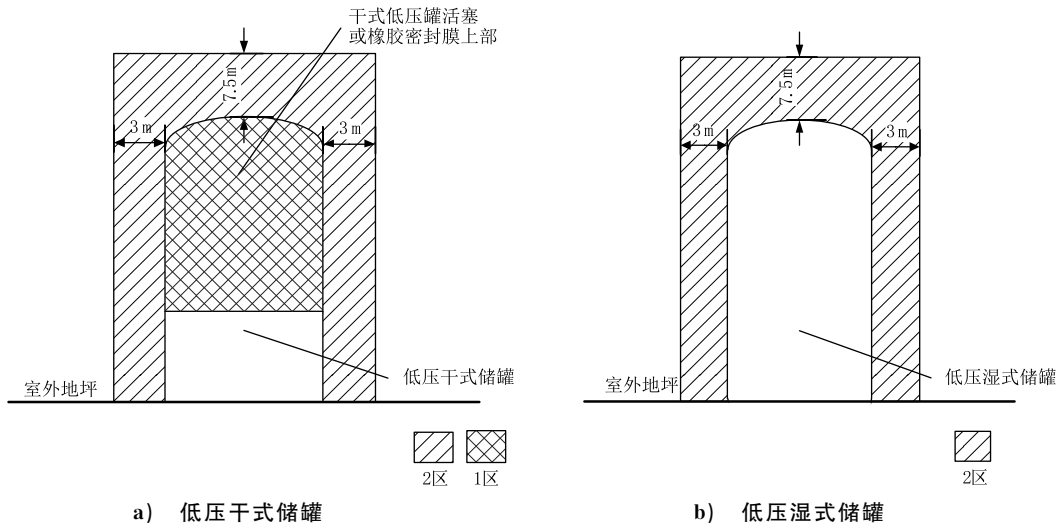


图 A.2 露天设置的低压储罐的爆炸危险区域等级和范围划分

- c) 低压储罐进出气管阀门间的爆炸危险区域等级和范围划分见图 A.3, 其中:
- 1) 阀门间内部的空间为 1 区;
  - 2) 阀门间外壁 4.5 m 内, 屋顶(以放散管管口计)7.5 m 内的范围为 2 区。

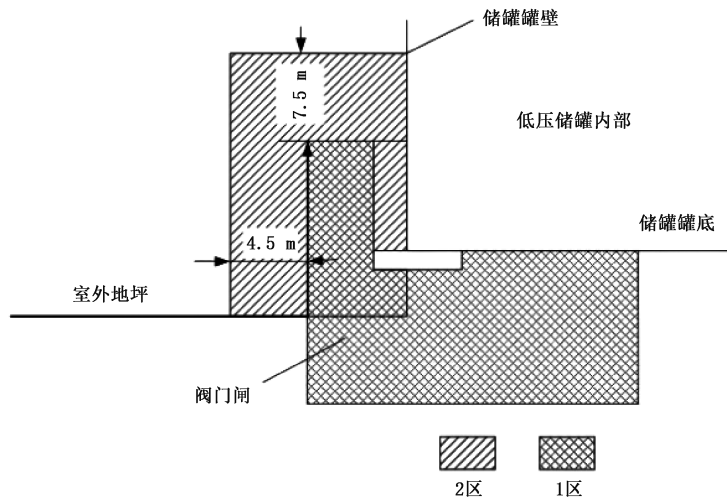


图 A.3 低压储罐进出气管阀门间的爆炸危险区域等级和范围划分

- d) 通风良好的压缩机室、调压室、计量室等生产用房的爆炸危险区域等级和范围划分见图 A.4, 建筑物内部及建筑物外壁 4.5 m 内, 屋顶(以放散管管口计)以上 7.5 m 内的范围为 2 区。

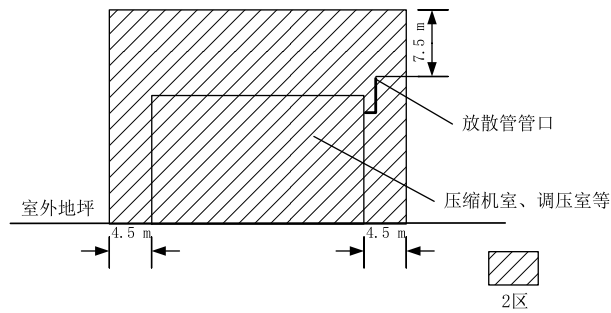


图 A.4 通风良好的压缩机室、调压室、计量室等生产用房的爆炸危险区域等级和范围划分

- e) 露天设置的工艺装置区的爆炸危险区域等级和范围的划分见图 A.5,工艺装置区边缘外4.5 m 内,放散管管口(或最高的装置)以上 7.5 m 内范围为 2 区。

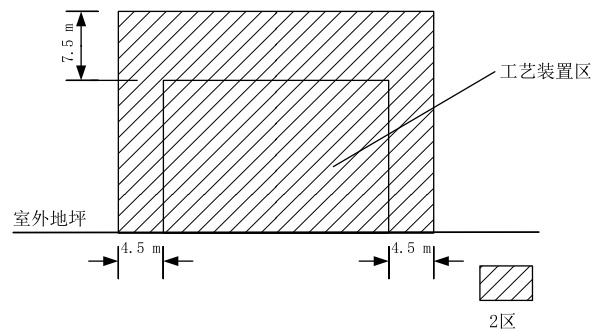


图 A.5 露天设置的工艺装置区的爆炸危险区域等级和范围划分

- f) 地下调压室和地下阀室的爆炸危险区域等级和范围划分见图 A.6,地下调压室和地下阀室内部的空间为 1 区。

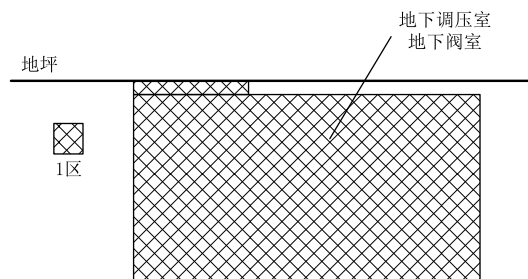


图 A.6 地下调压室和地下阀室的爆炸危险区域等级和范围划分

- g) 城镇无人值守的燃气调压室的爆炸危险区域等级和范围划分见图 A.7,其中:
- 1) 调压室内部的空间为 1 区;
  - 2) 调压室建筑物外壁 4.5 m 内,屋顶(以放散管管口计)以上 7.5 m 内的范围为 2 区。

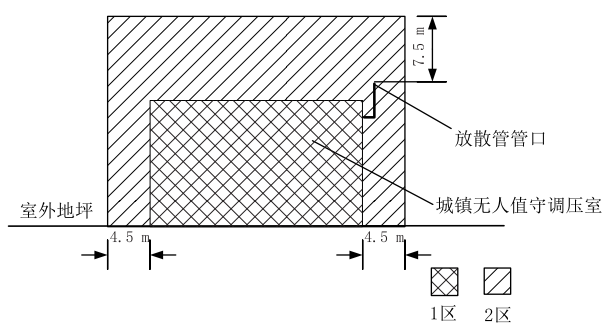


图 A.7 城镇无人值守的燃气调压室的爆炸危险区域等级和范围划分

A.2.2 下列用电场所可划分为非爆炸危险区域：

- a) 没有释放源,且不可能有可燃气体侵入的区域；
- b) 可燃气体可能出现的最高浓度不超过爆炸下限的 10% 的区域；
- c) 在生产过程中使用明火的设备的附近区域,如燃气锅炉房等。

站内露天设置的地上管道区域,但设阀门处按具体情况确定。



附录 B<sup>2)</sup>

(规范性)

液化石油气站用电场所爆炸危险区域等级和范围划分

B.1 液化石油气站生产区用电场所爆炸危险区域

B.1.1 液化石油气站内灌瓶间的气瓶灌装嘴、铁路槽车和汽车槽车装卸口的释放源属第一级释放源，其余爆炸危险场所的释放源属第二级释放源。

B.1.2 液化石油气站生产区各用电场所爆炸危险区域的等级，宜根据释放源级别和通风等条件划分。

- a) 根据释放源的级别划分区域等级。存在第一级释放源的区域可划为 1 区，存在第二级释放源的区域可划为 2 区。
- b) 根据通风等条件调整区域等级。当通风条件良好时，可降低爆炸危险区域等级；当通风不良时，宜提高爆炸危险区域等级。有障碍物、凹坑和死角处，宜局部提高爆炸危险区域等级。

B.1.3 液化石油气站用电场所爆炸危险区域等级和范围划分宜符合 B.2—B.6 典型示例的规定。

注：爆炸危险性建筑的通风，其空气流量能使可燃气体很快稀释到爆炸下限的 20% 以下时，可定为通风良好。

B.2 通风良好的液化石油气灌瓶间、实瓶库、压缩机室、烃泵房、气化间、混气间等生产性建筑爆炸危险区域

通风良好的生产性建筑物爆炸危险区域等级和范围划分应符合图 B.1 的规定，并宜符合下列规定：

- a) 以释放源为中心，半径为 15 m，地面以上高度 7.5 m 和半径为 7.5 m，顶部与释放源距离为 7.5 m 的范围划为 2 区；
- b) 在 2 区范围内，地面以下的沟、坑等低洼处划为 1 区。

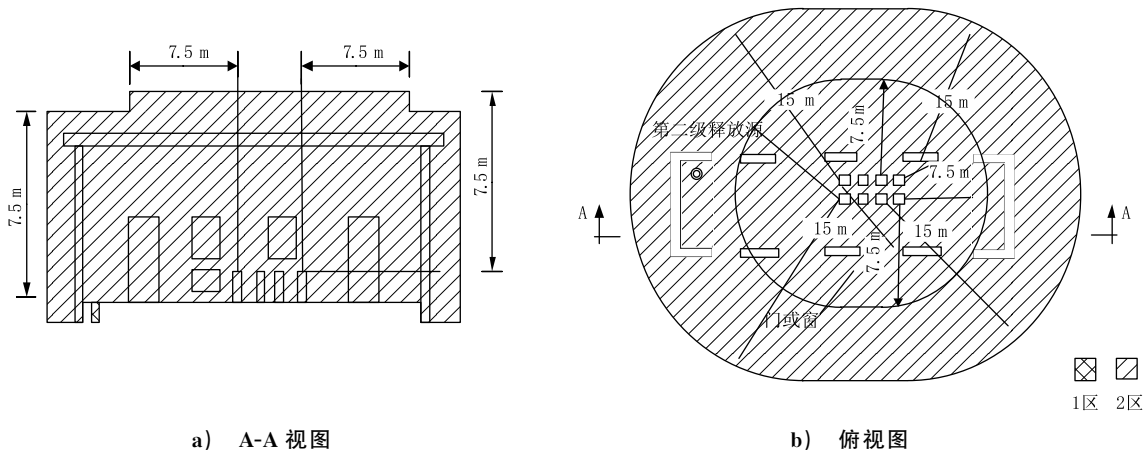


图 B.1 通风良好的生产性建筑爆炸危险区域等级和范围划分

B.3 露天设置的地上液化石油气储罐或储罐区爆炸危险区域

地上液化石油气储罐区爆炸危险区域等级和范围划分应符合图 B.2 的规定，并宜符合下列规定：

- a) 以储罐安全阀放散管管口为中心，半径为 4.5 m，以及至地面以上的范围内和储罐区防护墙以

2) 来源：GB 50028—2006(2020 年版)，附录 E，资料性修改。

- 内,防护墙顶部以下的空间划为 2 区;
- b) 在 2 区范围内,地面以下的沟、坑等低洼处划为 1 区;
- c) 当烃泵露天设置在储罐区时,以烃泵为中心,半径为 4.5 m 以及至地面以上范围内划为 2 区。
- 注:地下储罐组的爆炸危险区域等级和范围可参照本附录的规定划分。

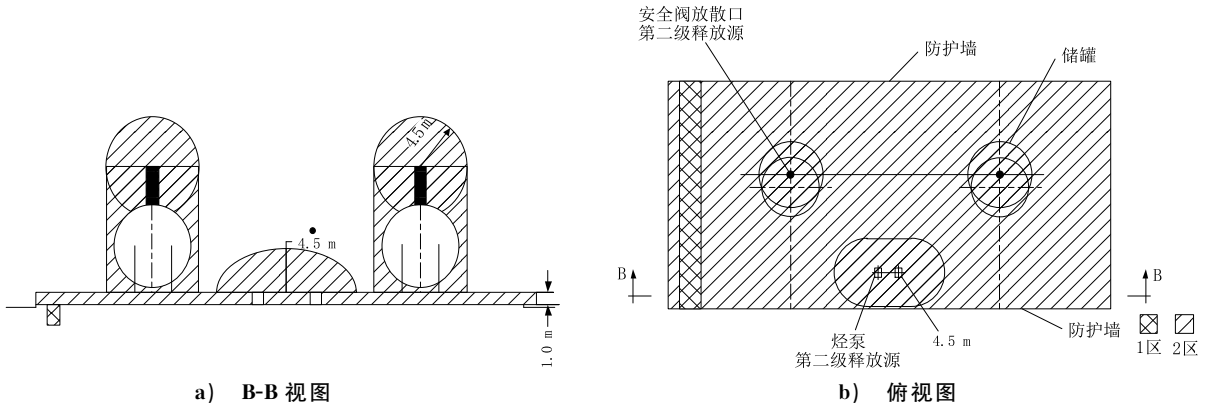


图 B.2 地上液化石油气储罐区爆炸危险区域等级和范围划分

**B.4 铁路槽车和汽车槽车装卸口处爆炸危险区域**

槽车装卸口处爆炸危险区域等级和范围划分等级和范围划分应符合图 B.3 的规定,并宜符合下列规定:

- a) 以装卸口为中心,半径为 1.5 m 的空间和爆炸危险区域以内地面以下的沟、坑等低洼处划为 1 区;
- b) 以装卸口为中心,半径为 4.5 m,1 区以外以及地面以上的范围内划分为 2 区。

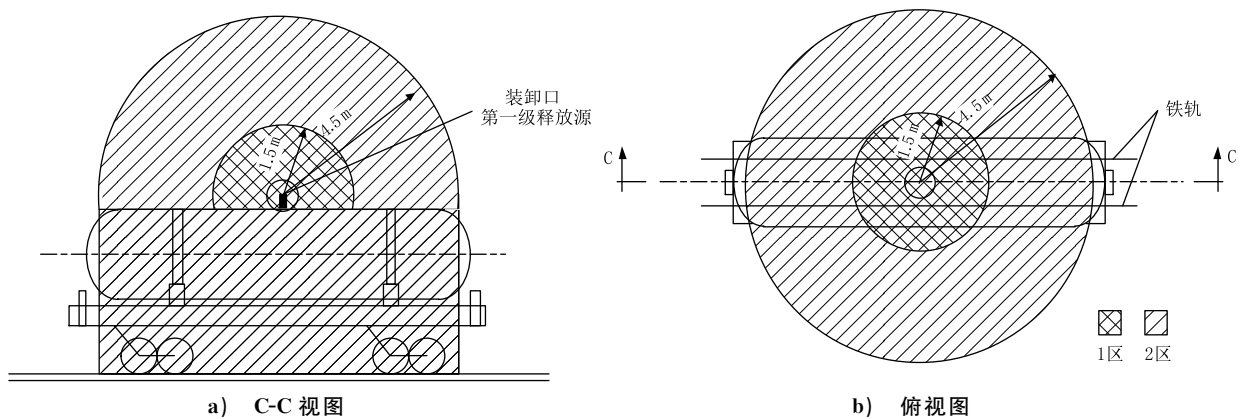


图 B.3 槽车装卸口处爆炸危险区域等级和范围划分

**B.5 无释放源的建筑与有第二级释放源的建筑相邻,并采用不燃烧体实体墙隔开时爆炸危险区域**

无释放源的建筑与有第二级释放源的建筑相邻,并采用不燃烧体实体墙隔开时爆炸危险区域等级和范围划分应符合图 B.4 的规定,并宜符合下列规定:

- a) 以释放源为中心,按 B.2 规定的范围内划分为 2 区;
- b) 与爆炸危险建筑相邻,并采用不燃烧体实体墙隔开的无释放源建筑,其门、窗位于爆炸危险区

- 域内时划为 2 区；
- c) 门、窗位于爆炸危险区域以外时划为非爆炸危险区。

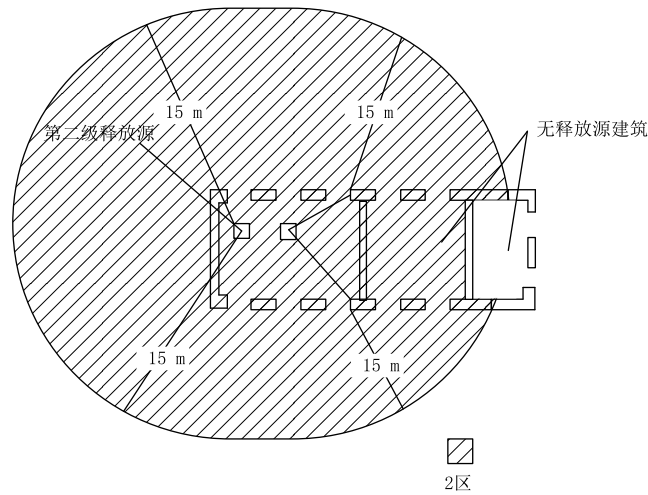


图 B.4 与具有第二级释放源的建筑物相邻,并采用不燃烧体实体墙隔开时,其爆炸危险区域和范围划分

## B.6 非爆炸危险区域

- B.6.1** 没有释放源,且不可能有液化石油气或液化石油气和其他气体的混合气侵入的区域。
- B.6.2** 液化石油气或液化石油气和其他气体的混合气可能出现的最高浓度不超过其爆炸下限 10% 的区域。
- B.6.3** 在生产过程中使用明火的设备或炽热表面温度超过区域内可燃气体着火温度的设备附近区域。如锅炉房、热水炉间等。
- B.6.4** 液化石油气站生产区以外露天设置的液化石油气和液化石油气与其他气体的混合气管道,但其阀门处视具体情况确定。

附 录 C

(规范性)

雷电防护等电位连接导体的最小截面积

表 C.1 给出了雷电防护等电位连接导体的最小截面积。

表 C.1 雷电防护等电位连接导体的最小截面积

雷电防护等电位连接导体		材料	最小截面积 mm <sup>2</sup>
等电位连接带(铜、外表面镀铜的钢或热镀锌钢)		铜、铁	50
从等电位连接带至接地装置或各等电位连接带之间的连接导体		铜	16
		铝	25
		铁	50
从室内金属装置至等电位连接带的连接导体		铜	6
		铝	10
		铁	16
连接电涌保护器 的导体	电气系统	I 级试验的电涌保护器	6
		II 级试验的电涌保护器	2.5
		III 级试验的电涌保护器	1.5
	电子系统	D1 类电涌保护器	1.2
		其他类的电涌保护器 (连接导体的截面积可小于 1.2 mm <sup>2</sup> )	根据具体情况确定
注:来源:GB 50057—2010,表 5.1.2,资料性修改。			

## 参 考 文 献

- [1] GB/T 18802.12—2014 低压电涌保护器(SPD) 第12部分:低压配电系统的电涌保护器选择和使用导则
- [2] GB/T 21431—2015 建筑物防雷装置检测技术规范
- [3] GB 50058—2014 爆炸危险环境电力装置设计规范
- [4] GB 50074—2014 石油库设计规范
- [5] GB 50156—2012 汽车加油加气站设计与施工规范(2014年版)
- [6] GB 50257—2014 电气装置安装工程 爆炸和火灾危险环境电气装置施工及验收规范
- [7] GB 50343—2012 建筑物电子信息系统防雷技术规范
- [8] GB 50350—2015 油田油气集输设计规范
- [9] GB 50494—2009 城镇燃气技术规范
- [10] GB/T 50680—2012 城镇燃气工程基本术语标准
- [11] GB 51102—2016 压缩天然气供应站设计规范
- [12] GB 51142—2015 液化石油气供应工程设计规范
- [13] GB 51348—2019 民用建筑电气设计标准
- [14] CJJ 51—2016 城镇燃气设施运行、维护和抢修安全技术规程
- [15] CJ/T 385—2011 城镇燃气用防雷接头
- [16] QX/T 10.2—2018 电涌保护器 第2部分:在低压电器系统中的选择和使用原则
- [17] 中华人民共和国国务院. 城镇燃气管理条例(2016年修订版):中华人民共和国国务院令 583号[Z],2016年2月6日修改发布
- [18] 中华人民共和国国务院. 国务院关于优化建设工程防雷许可的决定:国发〔2016〕39号[Z], 2016年06月24日发布
-





中华人民共和国  
气象行业标准  
城镇燃气雷电防护技术规范  
QX/T 109—2021

\*

气象出版社出版发行  
北京市海淀区中关村南大街46号  
邮政编码:100081  
网址:<http://www.qxcbs.com>  
发行部:010-68408042  
北京建宏印刷有限公司印刷

\*

开本:880 mm×1230 mm 1/16 印张:1.5 字数:45千字  
2021年8月第1版 2021年8月第1次印刷

\*

书号:135029-6260 定价:32.00元

如有印装差错 由本社发行部调换  
版权专有 侵权必究  
举报电话:(010)68406301